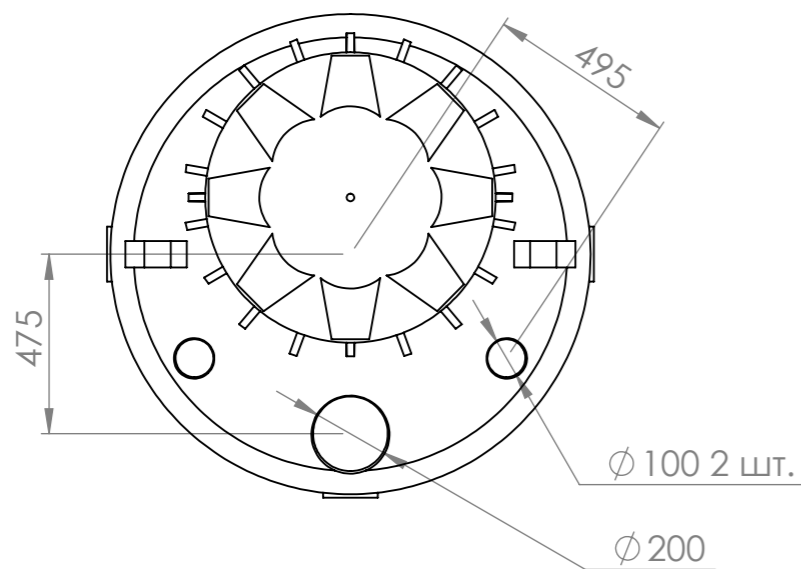
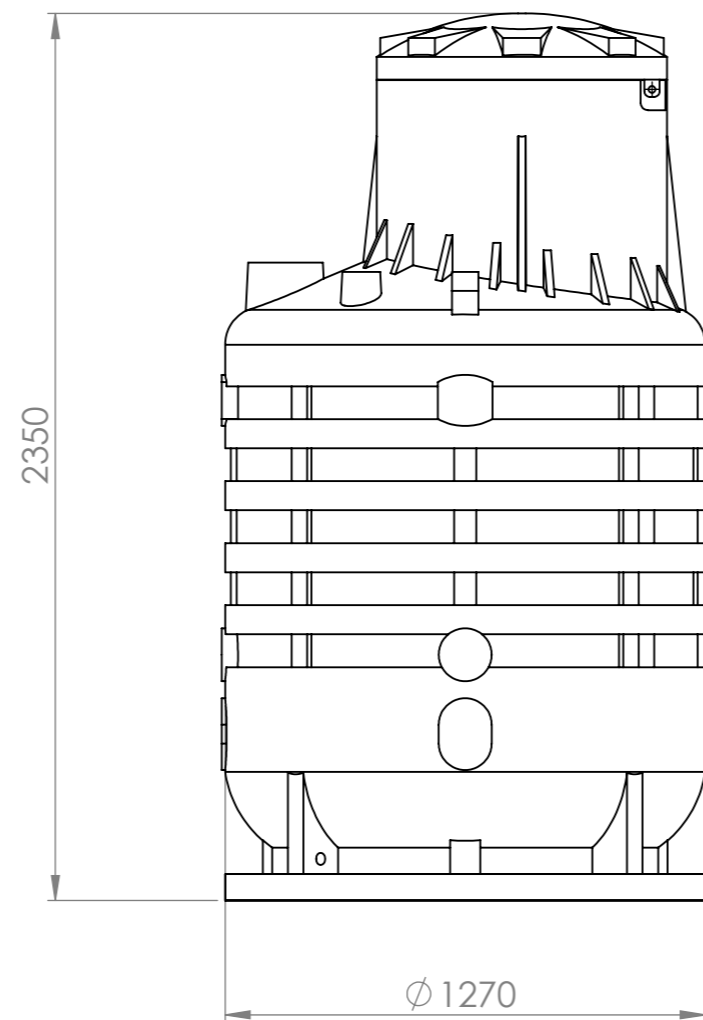
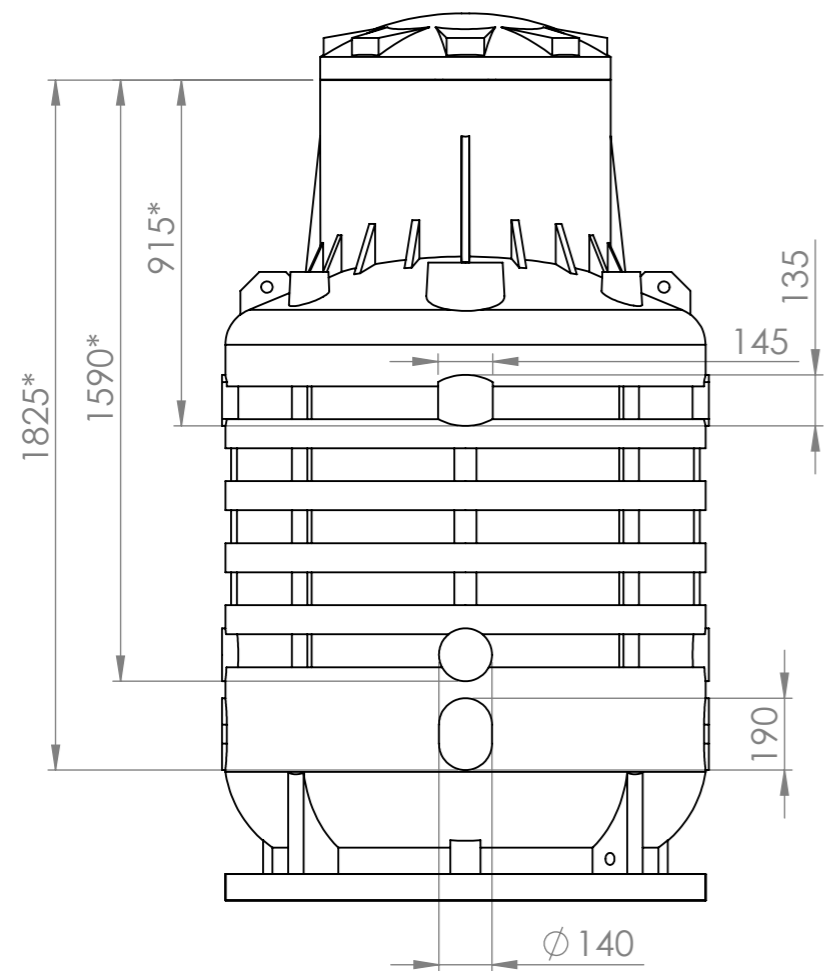


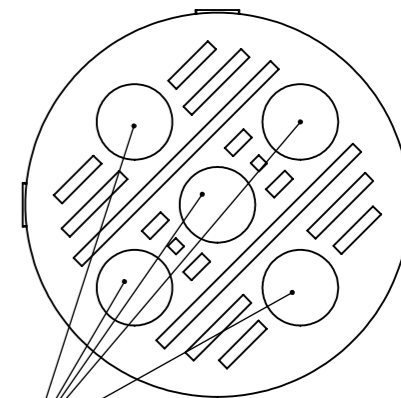
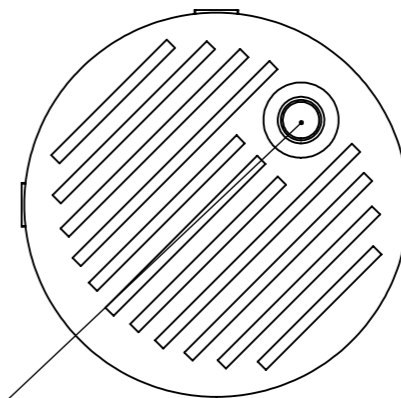
Инв. № подл.	Подп. и дата	Взам. инв. №	Инв. № дубл.	Подп. и дата	Страв. №



Вид снизу

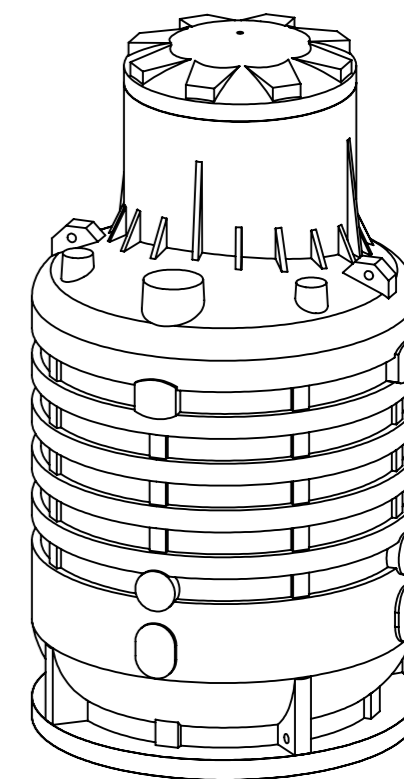
Серия 2-1

Серия 2-5

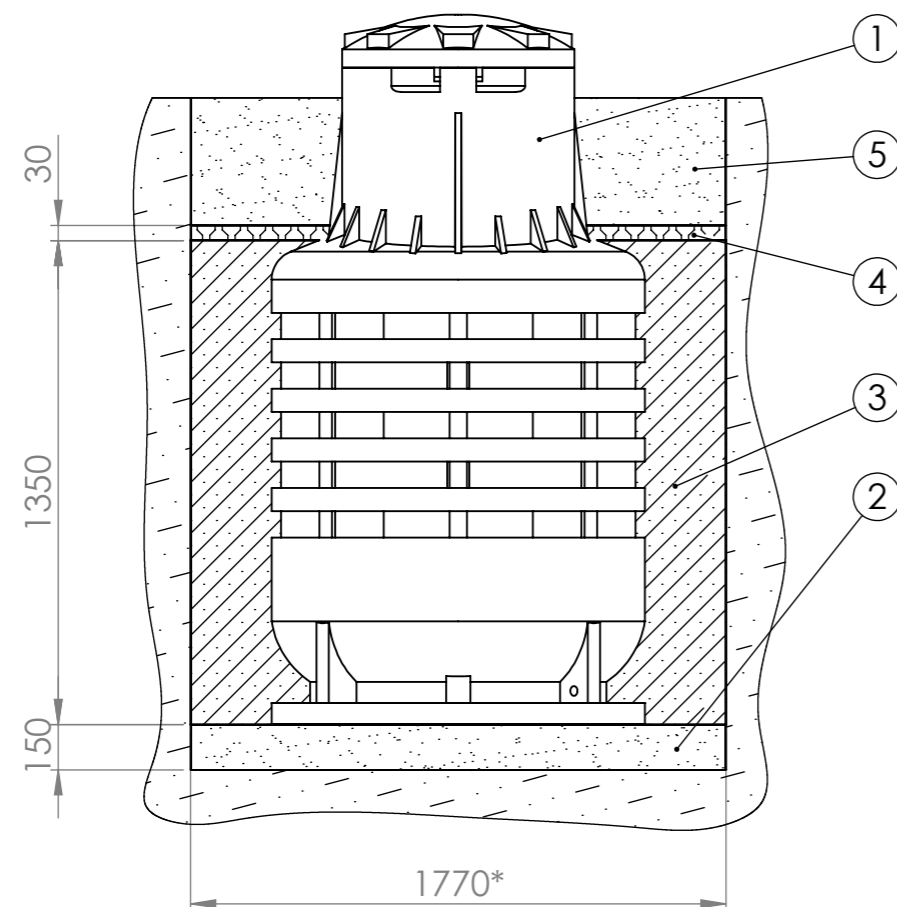
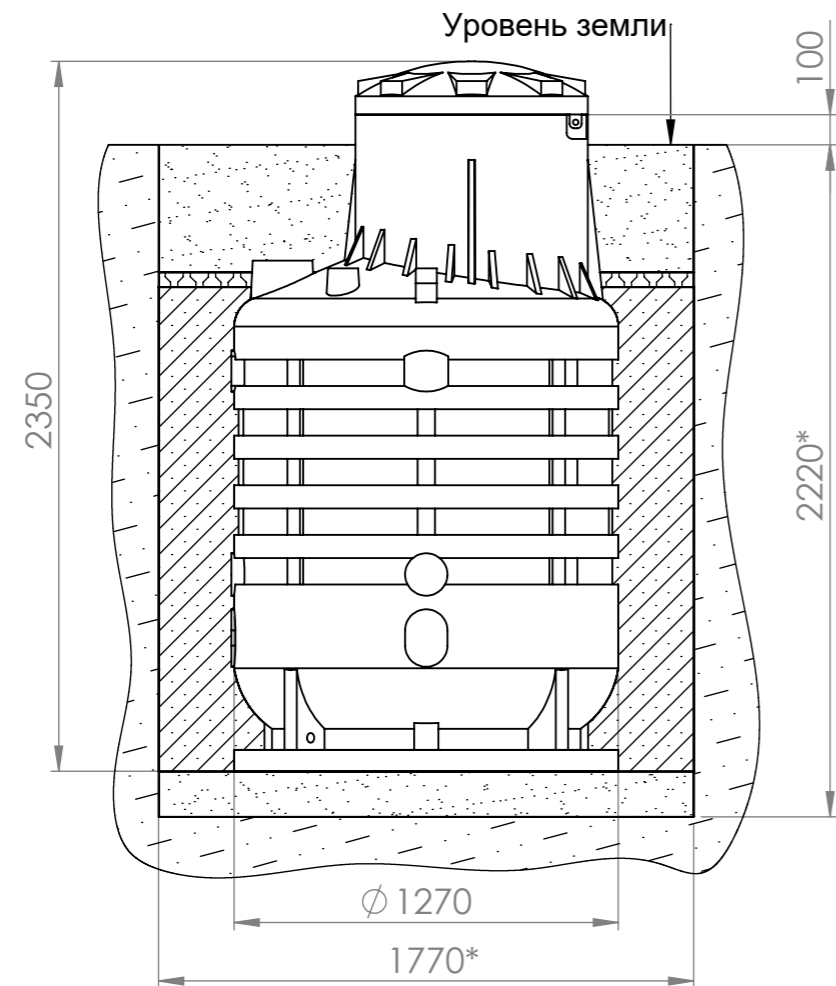


обсадная гильза для труб из металла и пластика (диаметр от 125 до 159 мм)

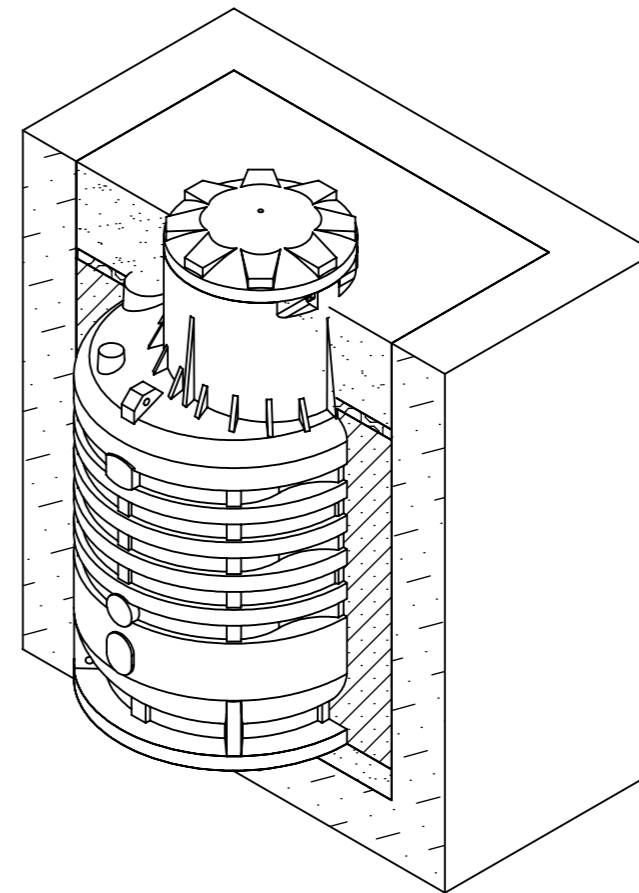
площадки для врезки труб Ø250 - 5 шт.



Изм.	Лист	№ докум.	Подп.	Дата	Кессон 2	Лит.	Масса	Масштаб
Разраб.								1:20
Пров.						Лист 1	Листов 2	
Т. контр.						MULTPLAST		
Н. контр.								
Утв.								



№	Наименование
1	Кессон
2	Песчаная подушка
3	ЦПС
4	Утеплитель
5	Засыпка



Спецификация материалов:

1. Габаритные размеры котлована под кессон (минимальные):

Длина - 1770 мм

Ширина - 1770 мм

Глубина - 2220 мм

2. Песок - не менее 2,5 м³

3. Цемент - не менее 0,5 м³

1. Строительные и монтажные работы производить согласно своду правил СП 48.13330.2011 "Организация строительства".

2. Кессон монтируется под землю. Минимальное расстояние от края горловины (без крышки) до уровня земли должно составлять не менее 100 мм.

3. Расстояние от края кессона до края котлована должно быть не менее 250 мм.

4. Монтаж кессона производится на песчаную подушку толщиной не менее 250 мм.

5. Кессона утепляется по верхней части корпуса. Толщина утеплителя не менее 30 мм.

6. Обратная засыпка производится цементно-песчаной смесью (ЦПС) послойно (300 мм) с соотношением 1:5 (цемент:песок), с одновременной трамбовкой каждого слоя.

При работе использовать цемент марки М500.

7. В случае пльвуна, грунта типа торф, обрушения стенок котлована необходим монтаж опалубки из досок сечением 150x50 мм.

Изм.	Лист	№ докум.	Подп.	Дата

Монтажная схема. Кессон 2

Лист

2